

# ACR

## FREQUENZWEICHE FW 3-12

L

System-Typ: **ECKHORN**

STATE OF THE ART

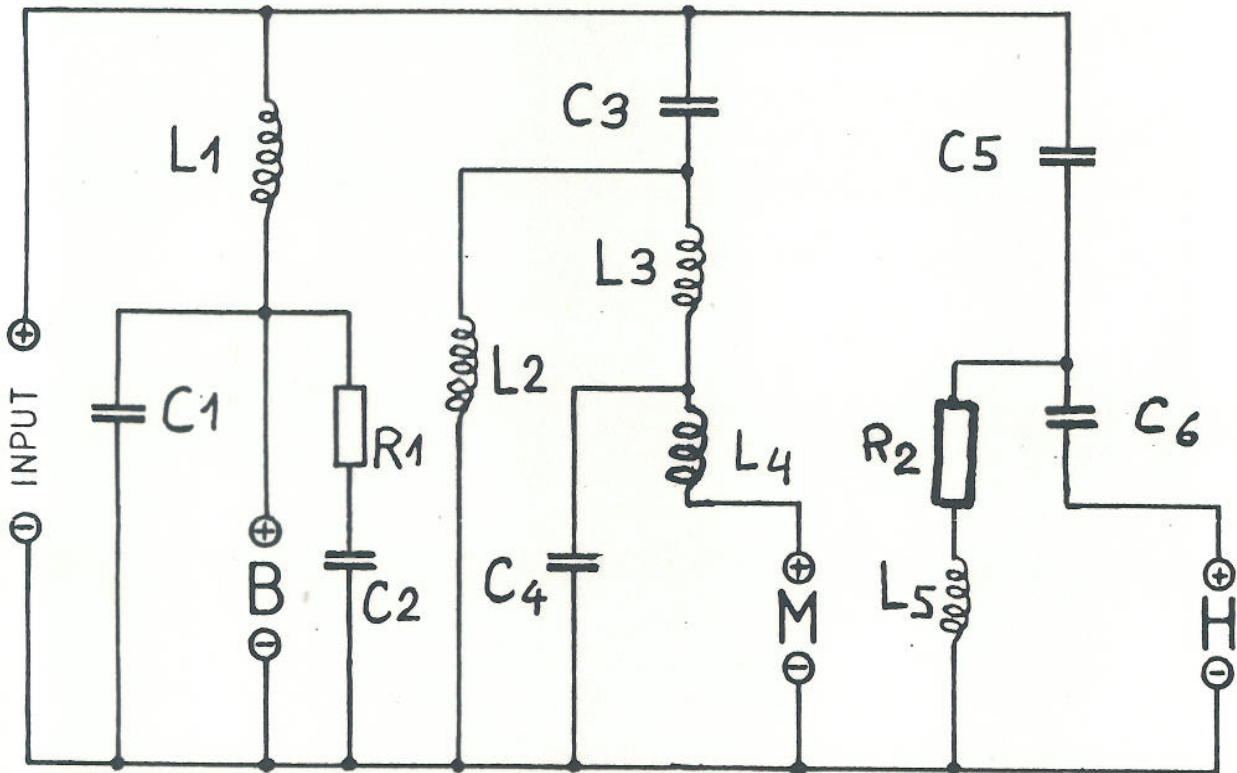
Trennfrequenzen: 400 / 5000 Hz 8 Ohm 12 dB/Oct.

Bestückung: Bass: PA 38

Midrange: D 450 + HA 21 - H 220

Tweeter: T 825 o. T 925

Schaltschema:



Polung: gleichpolig

~~L-Regler:~~

○ Midrange

○ Tweeter

Kondensatoren:

Drosseln:

~~L-Regler:~~

Montagematerial:

C1 x 22 uF/EK

L1 x 3,3 mH/ L

~~x~~

1 Brett 20 x 15 cm

C2 x 15 uF/EK

L2 x 2,2 mH/ F

~~x~~

1 Weichenklemme

C3 x 33 uF/MF

L3 x 0,22 mH/ L

5 cm Silberdraht

C4 x 4,7 uF/PF

L4 x 0,15 mH/ L

Empfohlene Regler-Stellung:

2 m KST-Litze

C5 x 2,2 uF/PF

L5 x 0,22 mH/ L

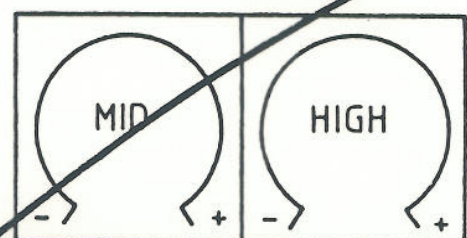
(linear)

Widerstände:

C6 x 6,8 uF/ PF

R1 x 8R2 / 9W

~~R4 x~~ /



R2 x 3R3 / 9W

~~R5 x~~ /