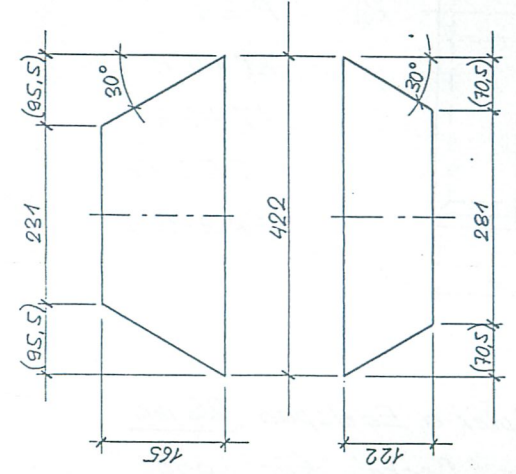
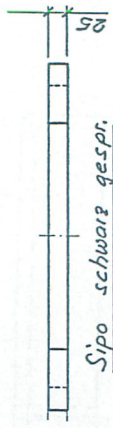
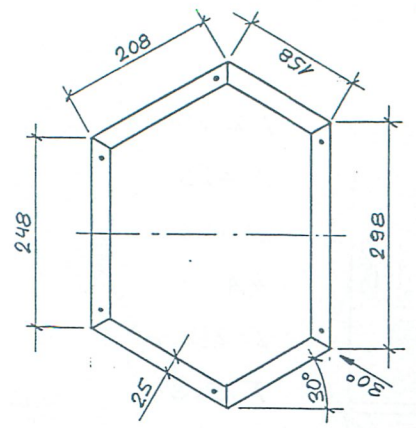


Sipo schwarz



Spanplatte roh
mit Heissleim satt eingeklebt.



Sipo schwarz gespr.
mit 8 Sppl.schr. \varnothing 4 x 50
festgeschraubt.
Kanten gebrochen!

ACR LIVE 425

Maßst. 1:5 / 1:1
Masse in mm!
4. 10. 86

FRONTABDECKUNG
VERSTEIFUNGEN
SOCKELRAHMEN

ACR

FREQUENZWEICHE FW 3-12 DUO

LR System-Typ: LIVE 425

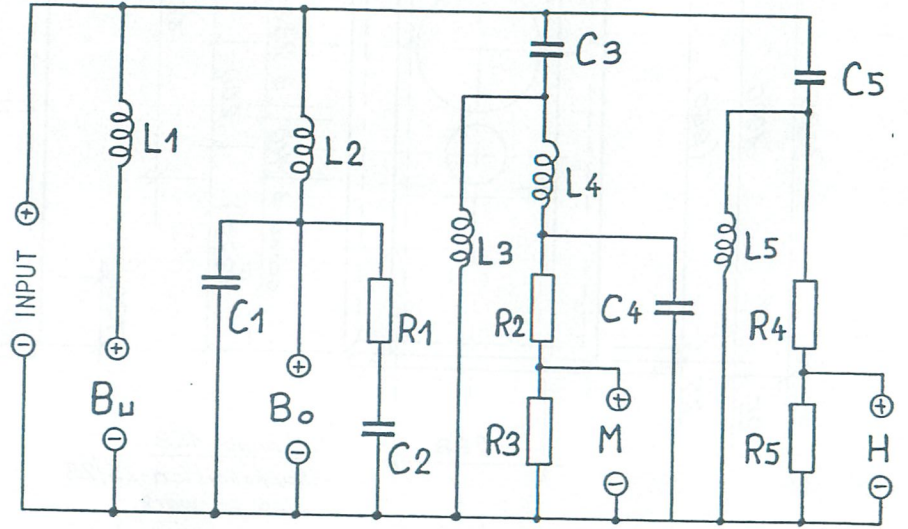
Trennfrequenzen: 100 / 800 / 5000 Hz 8 Ohm 12 dB/Oct.

Bestückung: Bässe: FW 250 + FW 250

Midrange: D400/HA 20/H 425/L-Winkel

Tweeter: T 925/P 31

Schaltschema:



Polung: gleichpolig

L-Regler: Midrange

Tweeter

Kondensatoren:

Drosseln:

L-Regler:

Montagematerial:

C1 x 33 uF/EK

L1 x 12 mH/F

1 x AT 40H

1 Brett 20 x 15 cm

C2 x 22 uF/EK

L2 x 3,3 mH/1,4

1 x AT 40H

1 Weichenklemme

C3 x 15 uF/MF

L3 x 2,2 mH/F

2 m KST-Litze

C4 x 3,3 uF/PF

L4 x 0,33 mH/1,0

5 cm Silberdraht

C5 x 3,3 uF/PF

L5 x 0,22 mH/0,7

Empfohlene Regler-Stellung:

(linear)

Widerstände:

R1 x 8R2 /9W

R4 x 4R7 /9W

R2 x 2R2 /9W

R5 x 6R8 /9W

R3 x 2R7 /9W

